



MAN

WH 33.05

OE 81.43601.0023

VC V 2 B 15 R

CT 620 N

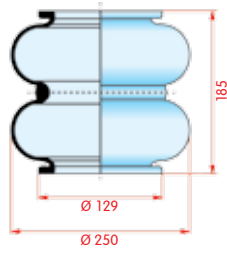
FS 260 W01-095-0219

PH 2 B 15 R

GY

DL

CF



zijaanzicht

2-kamer balg, los rubber (Bellows Only)

MAN

WH 33.37

OE 81.43601.0022

88.96420.0217

VC V 2 B 20 R

CT 608 N

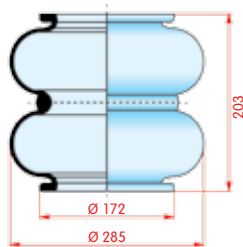
FS

PH 2 B 20 R

GY

DL

CF T245



zijaanzicht

2-kamer balg, los rubber (Bellows Only)

MAN

WH 33.38

OE 81.43601.0024

VC V 2 B 21 R

CT 622 N

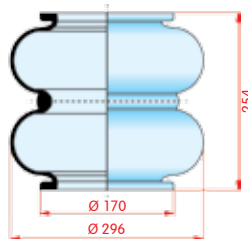
FS

PH 2 B 21 R

GY

DL

CF T22 86624



zijaanzicht

2-kamer balg, los rubber (Bellows Only)

MAN

WH 33.18

OE 81.43601.0023

VC

CT 620 M Hydro 17 bar

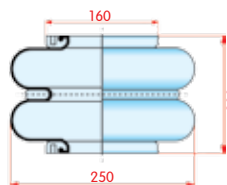
FS

PH

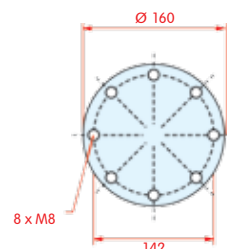
GY

DL

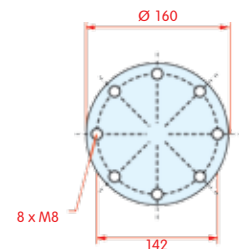
CF T245 93740



zijaanzicht



bovenaanzicht



onderaanzicht

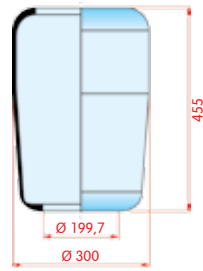
2-kamer balg, compleet (Complete Assembly)

MAN

WH 33.07

OE 81.43601.0091
81.43601.0114
81.43601.0116
81.43601.0118

VC V 1 F 32 A
CT 727 N
FS 1R2D 460 360 W01-095-0191
PH 1 F 32 A
GY 8117 556-03-8117
DL D13 S04
CF 1SC360-34 92575



zijaanzicht

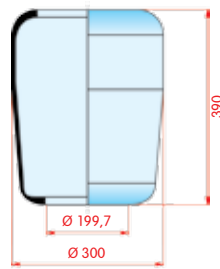
Luchtbalg, los rubber (Bellows Only)

MAN

WH 33.08

OE 81.43601.0049
81.43601.0052

VC V 1 F 32
CT 762 N
FS 1R2D 390 360 W01-095-0190
PH 1 F 32
GY 9010 556-03-9010
DL D13 S02
CF 1SC360-30 92594



zijaanzicht

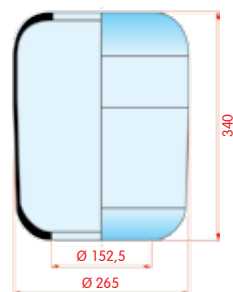
Luchtbalg, los rubber (Bellows Only)

MAN

WH 33.09

OE 81.43601.0078
81.43601.0081
81.43601.0083
81.43601.0117

VC V 1 F 25
CT 715 N
FS 1R1C 335 310 W01-095-0087
PH 1 F 25
GY 8015 556-03-8015
DL
CF 1SC310-16 93518



zijaanzicht

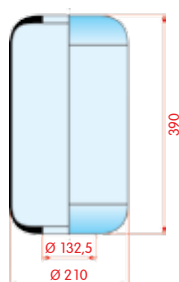
Luchtbalg, los rubber (Bellows Only)

MAN

WH 33.11

OE 81.43601.0017

VC V 1 E 21
CT 644 N
FS 1R1A 390 295 W01-095-0118
PH 1 E 21
GY 8017 556-03-8017
DL D11 S01
CF 1S285-24 92574



zijaanzicht

Luchtbalg, los rubber (Bellows Only)

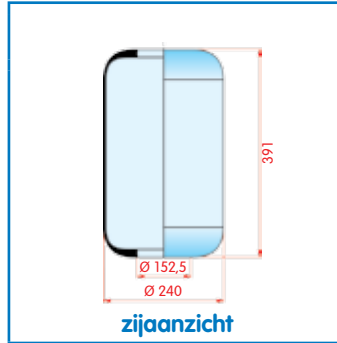


MAN

WH 33.14

OE 90.43601.0144

VC V 1 E 25
 CT 661 N
 FS 1R1B 390 270 W01-095-0021
 PH 1 E 25
 GY 8018 556-03-8018
 DL D12 S02
 CF 1S310-28 91016



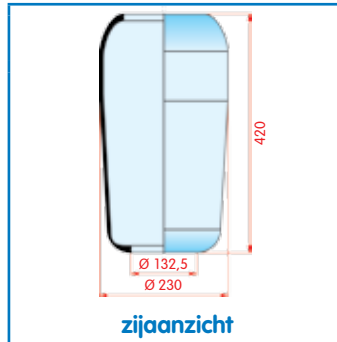
Luchtbalg, los rubber (Bellows Only)

MAN

WH 33.30

OE 81.43601.0108
 81.43601.0161
 81.43601.0169

VC V 1 F 20 A
 CT 884 N
 1886 N
 FS 1R1B 415 270 W01-095-0295
 PH 1 F 20 A
 GY 9002 556-03-9002
 DL D12 S06
 CF 1S270-25 97608



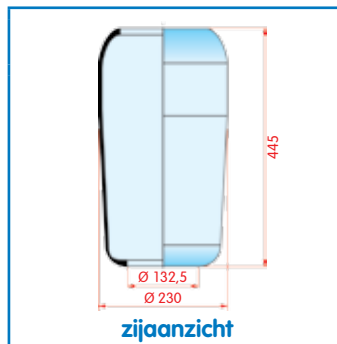
Luchtbalg, los rubber (Bellows Only)

MAN

WH 33.36

OE 81.43601.0125
 81.43601.0146
 81.43601.0147
 81.43601.0150

VC V 1 F 20 B
 CT 1885 N1
 FS 1R2A 445 280 W01-095-0429
 PH 1 F 20 B
 GY 9003 556-03-9003
 DL D12 S07
 CF 1SC270-28 97043



Luchtbalg, los rubber (Bellows Only)
 Langere slag balg van 33.30

MAN

WH 33.40

OE 81.43601.0053

VC V 1 F 14
 CT 786 N
 FS 1R2S 355 245 W01-095-0436
 PH 1 F 14
 GY
 DL
 CF



Luchtbalg, los rubber (Bellows Only)

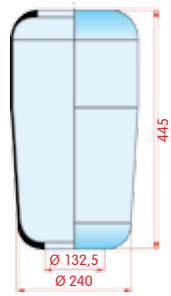
MAN

WH **33.100**

OE 81.43601.0102
81.43601.0105
81.43601.0126

VC V 1 F 21 C-5
CT 916 N1

FS
PH 1 F 21 C-5
GY 9015 556-03-9015
DL D12 S05
CF



zijaanzicht

Luchtbalg, los rubber (Bellows Only)

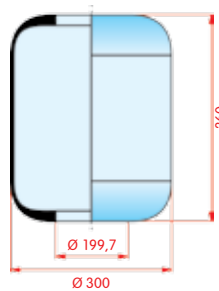
MAN

WH **33.197**

OE 81.43601.0018
81.43601.0051

VC V 1 E 32
CT 662 N

FS 1R1D 355 355 W01-095-0207
PH 1 E 32
GY 9007 556-03-9007
DL D13 S01
CF 1SC360-30



zijaanzicht

Luchtbalg, los rubber (Bellows Only)

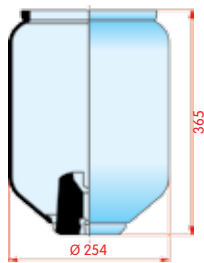
MAN

WH **33.42**

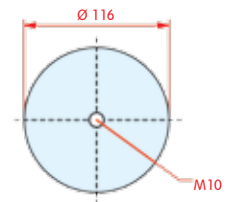
OE

VC
CT 809 NTB
909 NTB

FS 1T15L-6 W01-M58-0687
PH 1 D 23 C
GY 1R12-709 566-24-3-503
DL D12 U34
CF 1T320SP 89753



zijaanzicht



onderaanzicht

Luchtbalg zonder bovenplaat (Service Assembly)

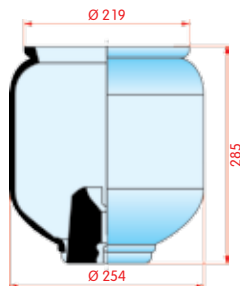
MAN

WH **33.91**

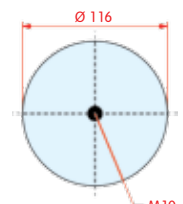
OE 81.43601.6017

VC
CT 808 NTB

FS
PH 1 D 23 A-1
GY
DL
CF



zijaanzicht



onderaanzicht

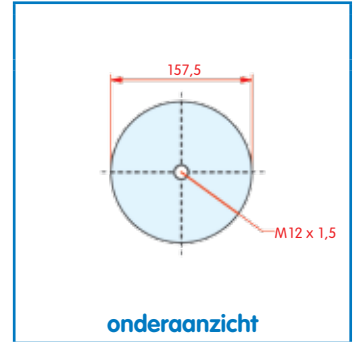
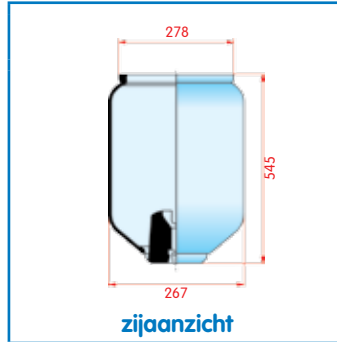
Luchtbalg zonder bovenplaat (Service Assembly)

MAN

WH **33.446**

OE 81.43601.0035
81.43601.0048

VC V 1 DK 28 B
CT 811 NT
FS
PH 1 DK 28 B
GY
DL
CF



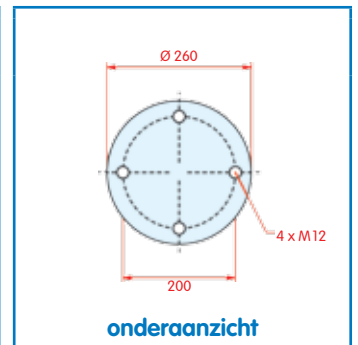
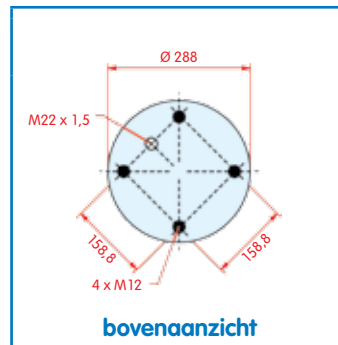
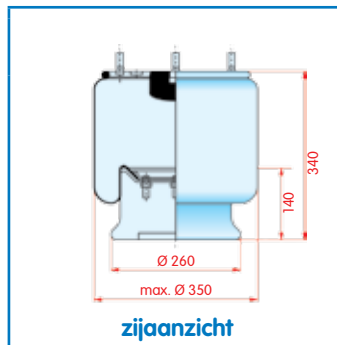
Luchtbalg zonder bovenplaat (Service Assembly)

MAN

WH **33.01**

OE 81.43601.0042

VC V 1 D 28 A-2
CT 810 MB
FS 1T19F-7 W01-M58-6345
1T19L-7 W01-M58-8775
PH 1 D 28 A-2
GY 1R14-716 566-28-3-548
DL D13 B01
D13 B20
CF 1T19E1 87413-1



Luchtbalg compleet (Complete Assembly)

Montageset is 33.504